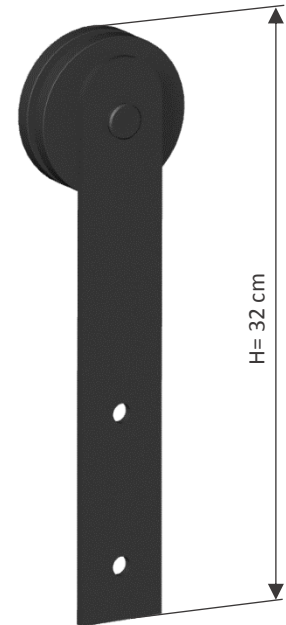




System Industrial SIMPLE

Dzięki swej uniwersalnej stylistyce pasuje do każdego wnętrza. System stanowi bazę do bardziej zaawansowanych projektów. Na jego podstawie opracowujemy systemy mocowane do górnej krawędzi drzwi, systemy typu "bypass".



W skład zestawu wchodzi:

- Wieszaki



- Tor górny o długości do 320 cm.



- Tuleje dystansowe do montażu systemu



- Ograniczniki górne zapobiegające nadmiernemu otwieraniu się drzwi

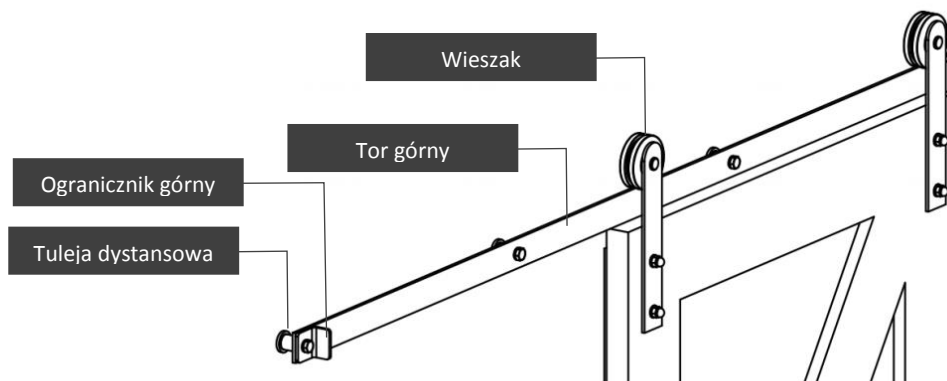


- Prowadnik dolny dostosowany do drzwi o grubości do 3,8 cm

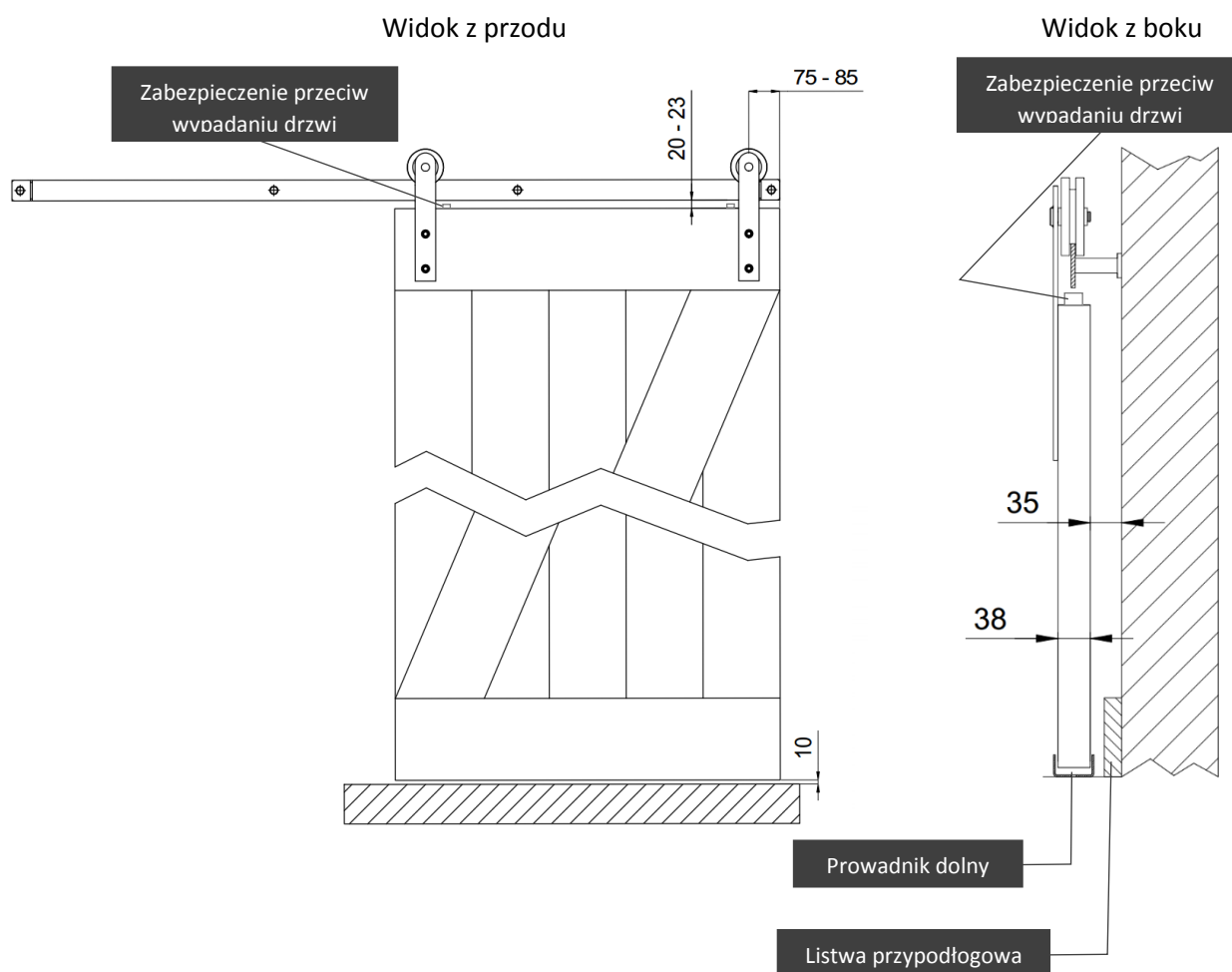


- Krążki mimośrodowe (zabezpieczenia) zapobiegające wypadaniu drzwi z toru górnego

- Komplet elementów złącznych w kolorze chrom (możliwość zamówienia w kolorze zestawu)



Montaż zestawu:



Montaż toru górnego:

- wyznaczyć położenie osi poziomej toru górnego na podstawie powyższego rysunku. Tak by po montażu odległość górnej krawędzi skrzydła od krawędzi drzwi wynosiła 20-23mm, a odległość drzwi od podłogi co najmniej 10mm.

- wyznaczyć położenie otworów i wywiercić otwory w ścianie. Do wiercenia należy użyć odpowiedniego wiertła, przy używaniu elektronarzędzi należy stosować środki ochrony indywidualnej.

- zamontować tor górny za pomocą odpowiednio dobranych kołków (zależnych od materiału z którego wykonana jest ściana) oraz dostarczonych wraz z zestawem śrub M10x100.

- tor górny montujemy w kolejności: kołek, tulejka dystansowa, płaskownik (tor), śruba.

- na końcach toru montujemy ograniczniki o kształcie litery „L”, dodatkowo można użyć regulowanego ogranicznika otwarcia drzwi dostępnego w naszym sklepie internetowym.

Montaż skrzydła:

- wyznaczyć położenie otworów montażowych wieszaków systemu zgodnie z powyższym rysunkiem.
- wywiercić otwory o średnicy co najmniej 10,5 mm.
- zamontować wieszaki systemu przesuwne za pomocą dostarczonych śrub (długość śrub należy dostosować do grubości drzwi) i zabezpieczyć podkładką i nakrętką kołpakową. Połączenie wykonać w taki sposób by od strony wieszaków znajdowała się nakrętka z podkładką.
- zawiesić drzwi na torze górnym.
- wypoziomować za pomocą dostarczonego prowadnika dolnego. Można go montować do podłogi za pomocą śrub, taśmy dwustronnej, silikonu. Pełni on funkcję stabilizatora.
- zamontować zabezpieczenia przeciw wypadaniu drzwi (krążki mimośrodowe).
- w przypadku wykonania specjalnych (z krytym prowadnikiem dolnym) przed montażem należy wyfrezować rowek w drzwiach zgodnie z poniższym rysunkiem.

